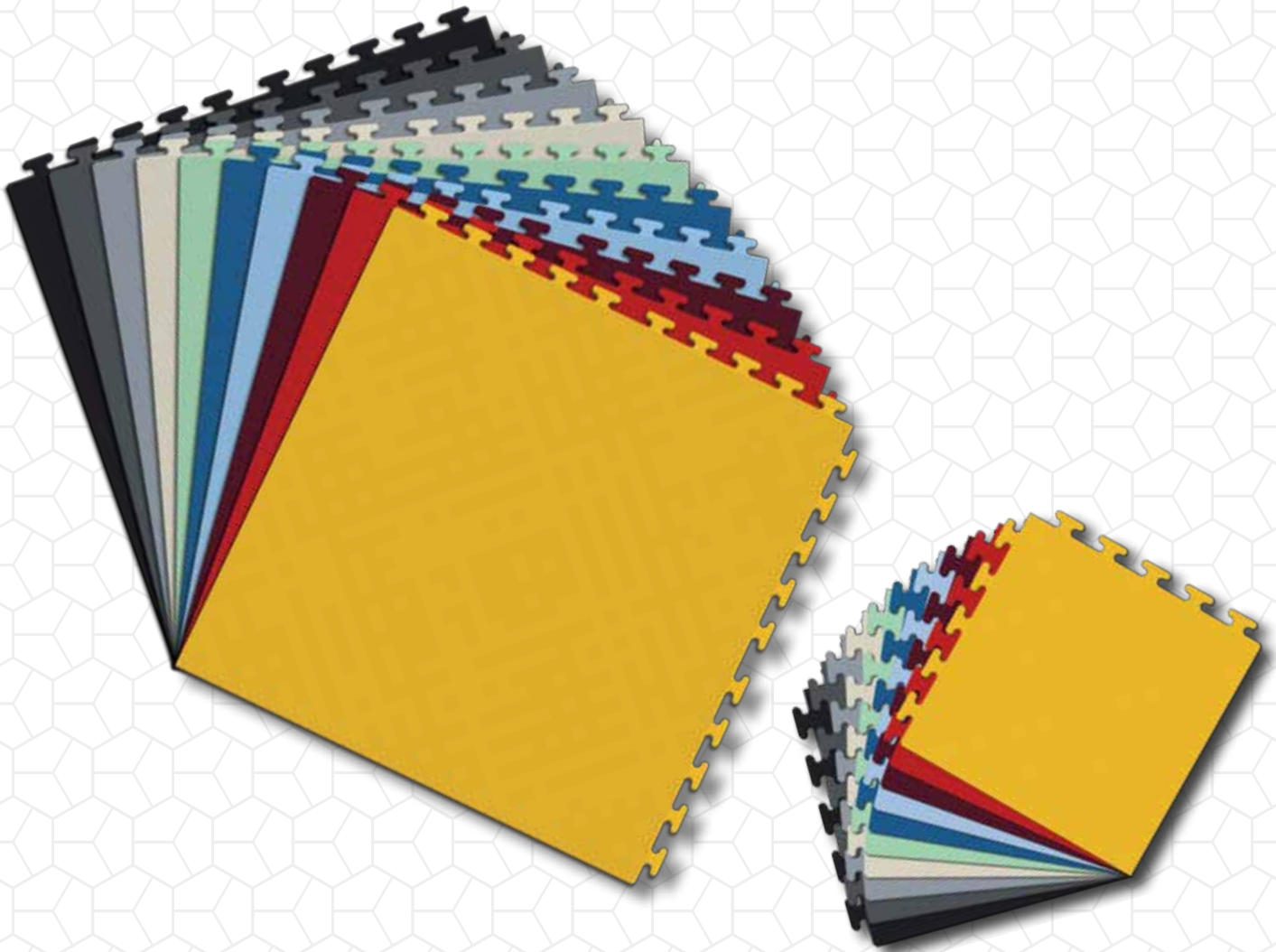


EXELIA

FLOORING SIMPLIFIED™



EXELIA FUSSBODENBELAG DECKT ALLES AB



INDUSTRIELL

Exelia passt sich problemlos an Schwermaschinen und in den Boden eingelassene Vorrichtungen an und trägt statische Lasten wie Vorrichtungen und Regalsysteme. Es hält auch dynamischen Belastungen stand, wie z.B. der Befahrung durch Gabelstapler, Lkw und Hubwagen. Reparaturen können im eigenen Hause durchgeführt werden und führen nur zu minimalen Ausfallzeiten. Exelias Farbauswahl ermöglicht Ihnen die Schaffung einer sicheren und strukturierten Umgebung, während die ermüdungshemmenden Eigenschaften des Materials die Gelenke entspannen und so die Produktivität steigern.

ÜBERDACHTE SPORTSTADIEN UND SPORTHALLEN

Ihr Training ist hart, deswegen sollte ihr Boden noch härter sein. Exelias Mehrfachdichtungssystemtechnik sorgt dafür, dass jede Fliese fest an ihrem Platz ist, keinen Raum für Bewegungen hat und Ausdauer sowie Stärke, aber auch gelenkschonende Eigenschaften besitzt, damit Ihr Trainingsbereich sein volles Potential entfalten kann. Warum sich mit einem Gummibodenbelag, der Bakterien aufnimmt und übel riecht begnügen, wenn Sie Exelias antibakterielle Eigenschaften und innovative Widerstandsfähigkeit haben können, und all das zu einem Bruchteil der Kosten.



GARAGE

Binnen weniger Stunden kann Exelia das Aussehen Ihrer Garage verbessern. Durch die einfache Verlegungstechnik ist es ein Kinderspiel, die Fliesen zu verlegen, und sie haben im Handumdrehen einen fertigen, perfekten Bodenbelag. Und damit ist die Unkompliziertheit noch nicht am Ende, denn Exelia ist leicht zu säubern und bedarf keiner besonderen Pflege, so dass sie Ihren früheren alten, staubigen Boden bald vergessen haben werden.

GESCHÄFTSBEREICH

Stellen Sie sich vor, Ihr Logo oder Geschäftsname, vielleicht sogar die typische Grünschattierung, erscheint auf Ihrem Boden. Mit Exelia-Fußbodenbelag können Sie nun ein Zeichen setzen. Ausstellungsräume mit Ihrem Logo oder Zeichen können die Bodenkapazität optimieren und Unordnung reduzieren helfen. Exelia ist bereit für Ihre sich ändernden geschäftlichen Bedürfnisse, und Sie können Ihre Fliesen neu anordnen, so oft wie Sie wünschen.



ÖFFENTLICHE EINRICHTUNGEN


Alle öffentlichen Einrichtungen können von Exelia profitieren. Exelia ist die ideale Lösung für Tagesstätten, Kindergärten, Grundschulen und weiterführende Bildungseinrichtungen. Von der Widerstandsfähigkeit über Bodenhaftung und Pflegefreundlichkeit bis hin zu Design und Farbästhetik, Schalldämpfung und dem Verzicht auf schädliche Chemikalien, wir wissen, was in Exelia steckt und vertrauen darauf, dass unsere Nachfolgeneration sich mit Exelia wohlfühlt.


800003020000A4GER REV.7

M.P.I. Srl • IT02009920063 • Via D. Carbone 104, I-15050 Villalvernia (AL) • Italien
Tel.: +39 0131 83140 • Fax: +39 02 95441900 • info.ita@exelia.biz • www.exelia.biz

WARUM EXELIA

Exelia ist ein kostengünstiger Bodenbelag aus hochwertigem Plastikharz. Sein einzigartiges innovatives Multi-Seal System (MSS™) und seine verborgenen Fugen sind ansprechend und funktional zugleich. Das MSS von Exelia garantiert, dass die Fliesen, wenn sie einmal verlegt sind, fest verankert bleiben. Eine Lockerung der Fliesen ist ausgeschlossen, so dass eine sichere Oberfläche entsteht. Der praktisch kostenlose Einbau kann von jedem Heimwerker selbst durchgeführt werden und gibt Ihnen die Möglichkeit, die Fliesen Ihren Wünschen und Bedürfnissen anzupassen. Exelia bedarf kaum einer Vorbereitung, und allein ein Gummihammer reicht aus, und im Handumdrehen haben Sie einen neuen Bodenbelag. Und damit ist die Unkompliziertheit noch nicht am Ende, denn Exelia bedarf keiner besonderen Pflege, und ihre Fliesen sehen stets aus wie am ersten Tag, an dem Sie sie verlegt haben.

 Schnelles und einfaches Verlegen

 Ohne Kleben oder Verfugen

 Das Verlegen kostet so gut wie nichts

 Gerade Fugen

 Resistent gegen statische und dynamische Druckbelastungen

 Sofort benutzbar

 Gute Schalldämpfung

 Umweltfreundlich

Multi-Seal System™

Verkleben möglich
(optional)

Verschweißen möglich
(optional)



Exelia-Zubehör

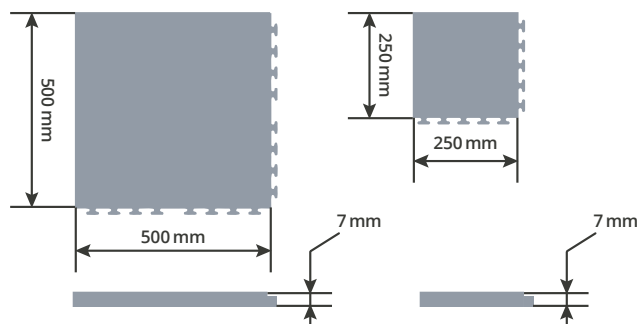


Farboptionen



* auf Anfrage anpassbar

Maße



WÄHLEN SIE DIE PASSENDE FLIESE

LW

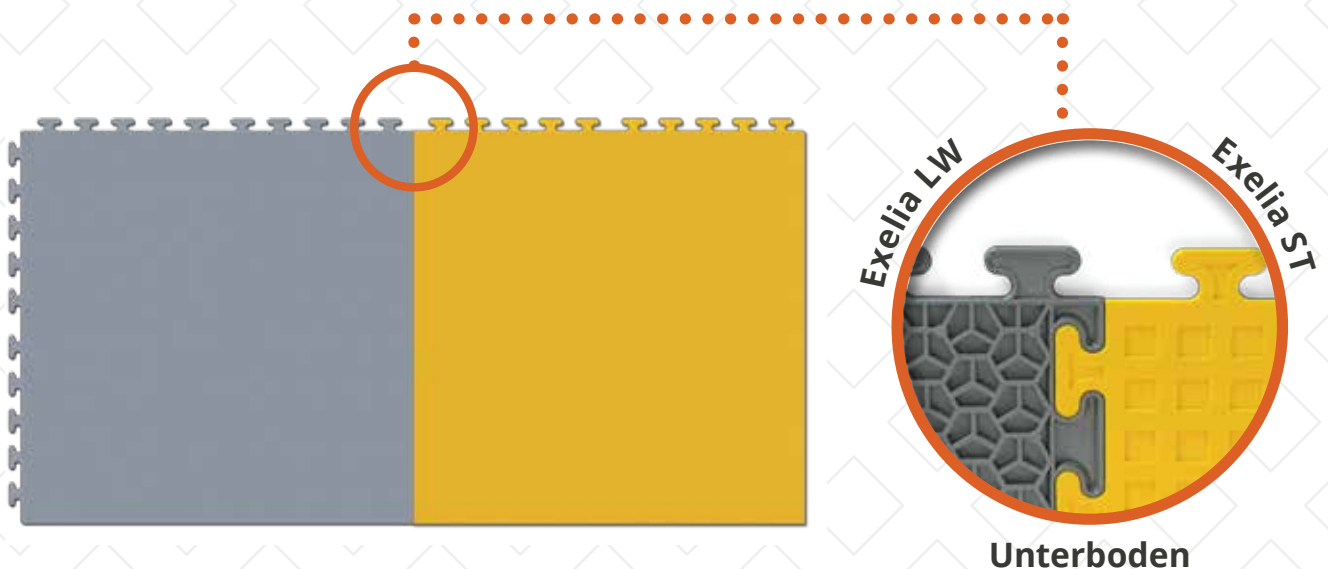
ST



	FUSSGÄNGERVERKEHR	<input checked="" type="checkbox"/>	<input checked="" type="checkbox"/>
	SPORT	<input checked="" type="checkbox"/>	<input checked="" type="checkbox"/>
	LEICHTE FAHRZEUGE	<input checked="" type="checkbox"/>	<input checked="" type="checkbox"/>
	SCHWERE FAHRZEUGE	<input checked="" type="checkbox"/>	<input checked="" type="checkbox"/>
	HUBWAGEN	<input type="checkbox"/>	<input checked="" type="checkbox"/>
	GABELSTAPLERVERKEHR	<input type="checkbox"/>	<input checked="" type="checkbox"/>

ANWENDUNGEN

- INDUSTRIELL
- SPORTHALLEN
- GARAGEN
- LADENGECHÄFTE
- SPIELPLÄTZE
- KELLER
- HACCP-UMGEBUNGEN
- SPORTSTADIEN



Mit dem vollen zu Verfügung stehenden Farbspektrum können Sie die die ST- und LW-Fliesen frei kombinieren und erhalten dadurch unbegrenzte Gestaltungsmöglichkeiten.